

Mod. CE4550

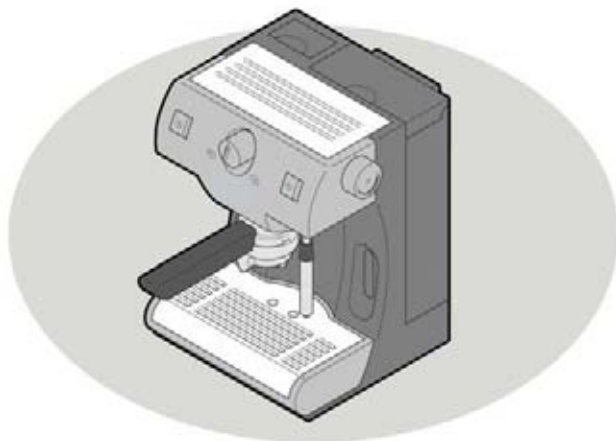

Espressione

Espresso coffee maker INSTRUCTIONS FOR USE

Cafetera espresso INSTRUCCIONES DE USO

Cafetière espresso MODE D'EMPLOI

Máquina de café espresso INSTRUÇÕES DE USO



ENGLISH

ESPAÑOL

FRANÇAIS

PORTUGUÊS

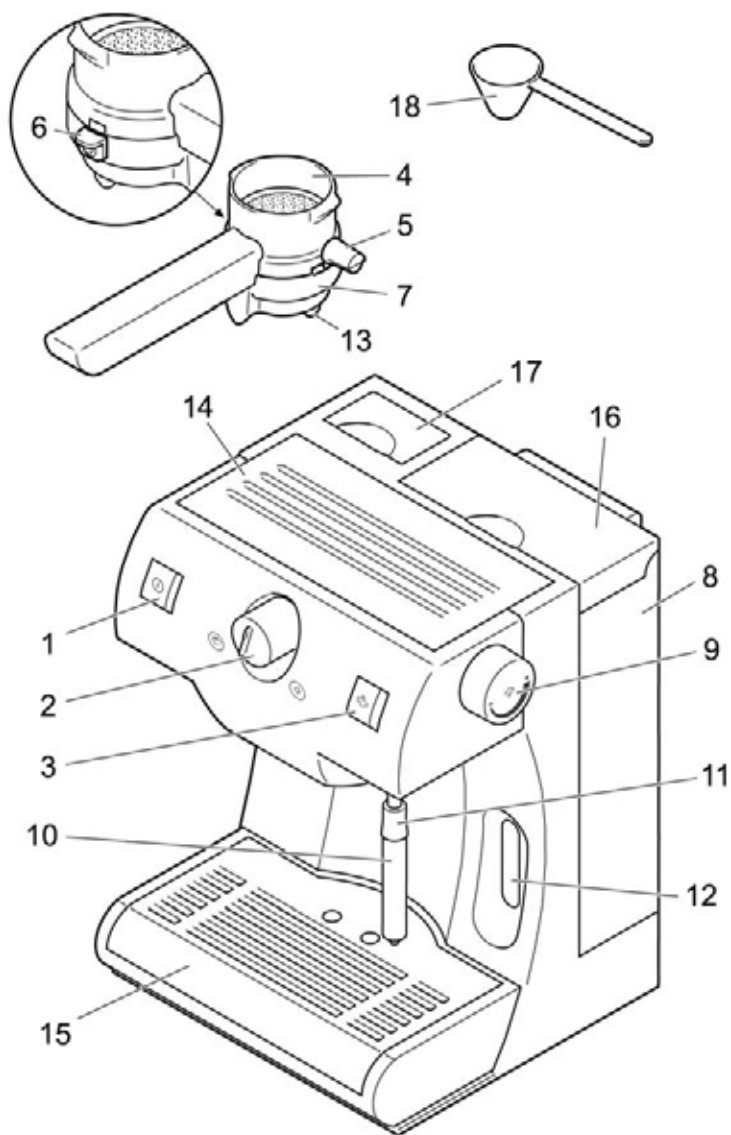
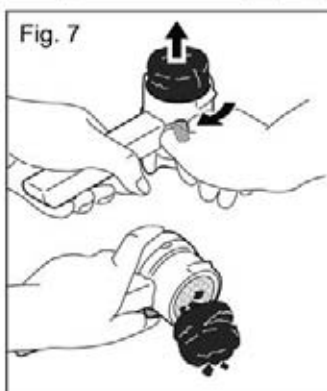
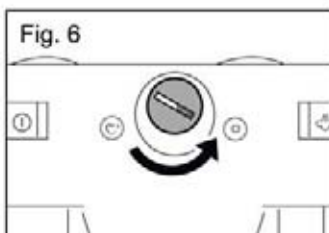
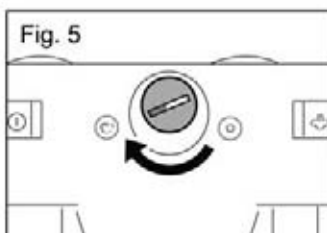
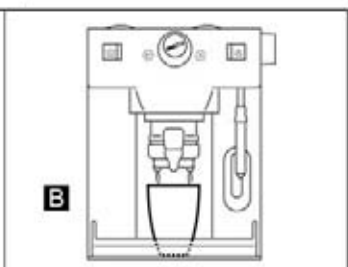
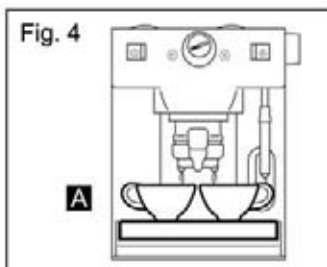
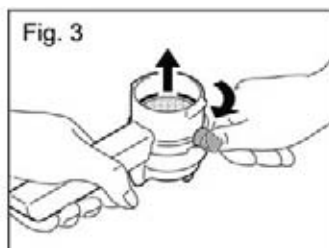
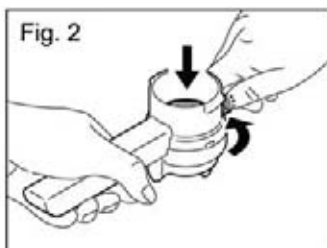


Fig. 1



1 IMPORTANT

- *Please read these instructions before using the coffee maker.*
- *Do not switch the coffee maker on without making sure that the voltage stated on the specifications plate matches that in your home.*
- *Do not operate the coffee maker without water in the tank.*
- *Steam and water may come out of the coffee output at certain times. This is not a symptom of a fault or malfunction.*
- *This espresso coffee maker is a professional high-pressure model (up to 18 bar) and has a built-in electric pump to draw out the maximum flavor and aroma from the coffee. It is therefore normal for the electric pump to make a little noise and vibrate when it comes into operation.*
- *If the power lead is damaged, it should be replaced by the manufacturer or by an authorized after-sales service shop or similar qualified personnel to prevent possible hazards.*
- *VERY IMPORTANT! Do not get the appliance wet or submerge it in water.*
- *Keep out of the reach of children.*
- *Children should be supervised to ensure that they do not play with the appliance.*

This appliance is not intended for use by persons (including children) with reduced physical, sensory or mental capabilities, or lack of experience and knowledge, unless they have been given supervision or instructions concerning use of the appliance by a person responsible for their safety.



CAUTION! When you want to dispose of the appliance, NEVER throw it in the rubbish bin. Take it to your nearest CLEAN POINT or the waste collection centre closest to your home for processing. You will thus be helping to take care of the environment.

2 MAIN COMPONENTS (Fig. 1)

- 1 Switch with mains pilot light
- 2 Coffee extraction and de-pressurization selector
- 3 Switch with steam warning light
- 4 Comfort Clean filter holder
- 5 Selector for filter position and emptying dregs
- 6 Filter holder flap
- 7 Lower plastic filter holder base
- 8 Water tank
- 9 Steam nozzle control
- 10 Steam nozzle
- 11 Steam nozzle protector
- 12 Water level viewer
- 13 Coffee outlet holes
- 14 Cup-heater tray
- 15 Cup-holder tray
- 16 Tank lid
- 17 Sugar cube container
- 18 Dispenser spoon

3 TIPS

- *Before using the coffee machine for the first time, we recommend allowing the equivalent of 8-10 cups of water to run through the filter holder (with no coffee in the filter). This completely cleans the entire system.*
- *Use the dispenser spoon (18) to adjust the correct amount of coffee. One spoonful is equivalent to one cup of coffee.*
- *If the coffee seems to be coming out too slowly, the grind is too fine. We recommend that you avoid using extra-fine ground coffee.*

4 OPERATION

A. COFFEE

A. Preparing coffee

1. Fill the water tank. To do this, remove the tank (8) from the rear of the coffee maker or open the lid (16) and pour the water in.
2. Plug the coffee maker into the mains and press the switch (1). The orange pilot light will come on and change to green once the appliance is ready to make the coffee.
3. If you want to make sure your first cup of coffee is hot, insert the filter-holder without coffee in it and let one or two cups of hot water run out in order to warm the components of the coffee-maker. We also recommend that you put the cups to be used on the cup-heater tray (14) so as to warm them up during this operation, providing creamier coffee.
This coffee maker includes the filter holder Easy Clean (4), which does not require any accessories for making 1 or 2 cups, using ground coffee or single-dose pods.
4. To make two cups of coffee, set the selector (5) to position 1 (fig 2). The filter will move downwards allowing you to add two doses of ground coffee. Use the dispenser spoon to do this, without exceeding the spoon level.
5. To make just one cup, set the selector (5) to position 2 (fig.3). The filter then moves up to the intermediate position allowing you to add one dose of ground coffee or a single-dose pod.
6. Lightly compress the ground coffee.

B. Starting the coffee maker

7. Next, place the filter holder (4) in the coffee-maker.
8. Make sure the filter holder is securely closed, pushing the handle firmly from left to right, as it may drip otherwise (Fig. 3).
9. Install the cup-holder tray (15) according to the size of the cups you are going to use (fig. 4):
 - A. Small cups
 - B. Large cups
10. Place one or two cups under the coffee outlet holes (13).
11. When the mains pilot light (1) turns green, turn the coffee extraction selector (2) to the left until the selector mark points to the cup icon (fig.5). The coffee will start to come out.
12. Once the required amount of coffee has come out, turn the selector (2) back in the opposite direction to the de-pressurization position (fig. 6) to stop the coffee from coming out and vent the residual pressure in the filter holder.

C. Cleaning

- To remove the coffee dregs or single-dose pod, turn the selector (5) to position 3 (fig 7). The entire filter will move to the edge of the filter holder so that the dregs can easily be expelled.
- If you used a single-dose pod, remove the bag and put it in the rubbish.

B. STEAM

To heat any type of liquid using the steam nozzle (10):

1. Plug the coffee maker into the mains and press the switch (1). The orange pilot light will come on and change to green once the appliance is ready to make the coffee.
 2. Next, press the steam switch (3) and wait until its pilot light comes on.
 3. When the pilot light comes on, insert the steamer (10) into the liquid to be heated and gradually open the steam nozzle control (9). Always handle the steam nozzle (10) by the protective handle (11), to avoid potential burns.
 4. After using, we recommend you clean any traces of dirt on the inside. To do this:
 5. Place an empty container beneath it, turn on the steamer switch (9) again and let the steam out.
 6. Turn off the steam switch (3).
 7. If you are going to use the steamer (10) continually to heat a large amount of liquid (more than around 100 ml), proceed as follows: once the steam has lost pressure (there is no force), close the steam nozzle (9) control and turn the coffee extraction selector (2) until a little water comes out of the coffee outlet area. Then, wait until the steam switch pilot light (3) comes back on. Repeat these steps as often as you consider necessary.
 8. If you want to make coffee after using the steam nozzle, it is advisable to allow two cups of water to run out through the filter holder (with no coffee in the filter) to ensure that the next cup of coffee comes out at the right temperature.
- The maximum steam draw-off time is about 1 min.

5 CLEANING AND MAINTENANCE

- Unplug the coffee maker from the mains.
- Clean the tank and filter holder regularly. We recommend allowing 1-2 cups of water to run through the filter holder (with no coffee in the filter), to clean the filter holder.
- Do not use alcohol, solvents or abrasive products to clean the coffee maker or tray, just a soft damp cloth.

Cleaning the filter holder

Clean the filter holder (4) thoroughly from time to time. To do so, proceed as indicated below (fig. 8):

1. Press the filter holder flap (6) downwards and remove the lower plastic base (7).
2. Clean both parts of the filter holder with water. Move the filter selector switch (5) to different positions to ensure all the coffee remains trapped in the filter holder are eliminated.
3. Replace the plastic base in the filter holder, fitting the projecting part into the opening of the filter holder handle.

Cleaning the steamer

1. If you use the steam nozzle to heat milk, clean it as soon as possible for easy cleaning. Wait for the steam nozzle to cool down and wipe it with a damp cloth.
2. Every now and again, for more thorough cleaning of the steamer, proceed as follows: wait until the steamer cools down and unscrew its cylindrical part anticlockwise. Wipe the steamer spindle with a damp cloth and soap the cylindrical part. Make sure that the small hole at the top of the steamer is clean before refitting the part. Fit the steamer on its spindle, screwing it clockwise.

The appliance has an automatic de-pressurizing system that channels some of the water from the dregs into the tray. It is advisable to remove the water from the cup-holder tray regularly.

Limescale Removal

We recommend de-scaling the appliance once a year using a special product for coffee machines so as to maintain the coffee maker in perfect condition. We recommend the Espressione de-scaling agent.

1. Follow the instructions that come with the de-scaling product.
2. To flush out the circuits, fill the tank again with water only, switch on the coffee maker, fit the filter holder without coffee, and carry out all the steps described in the 'Operation' section twice. During this process, press the switch (3) and let steam out for 1 minute.

1 ATENCION

- *Lea estas instrucciones antes de usar la cafetera.*
- *No conecte la cafetera sin asegurarse que el voltaje indicado en la placa de características y el de su casa coinciden.*
- *No haga funcionar la cafetera sin agua en el depósito.*
- *En determinados momentos puede salir vapor y agua por la salida del café. Esto no es síntoma de fallo ni mal funcionamiento.*
- *Esta cafetera espresso es un modelo profesional de alta presión (hasta 18 bares), incorpora una electro-bomba para extraer el mayor aroma y sabor del café. Por ello es normal que al entrar en funcionamiento la electro-bomba dé lugar a un pequeño ruido y vibración.*
- *Si el cable de alimentación está dañado, debe ser sustituido por el fabricante o por un servicio postventa o personal similar cualificado con el fin de evitar un peligro.*
- *¡MUY IMPORTANTE! No debe sumergir ni humedecer el aparato.*
- *Manténgase fuera del alcance de los niños.*
- *Los niños deberían ser supervisados para asegurar que no juegan con el aparato.*
- *Este aparato no está destinado para ser utilizado por personas (incluidos niños) cuyas capacidades físicas, sensoriales o mentales estén reducidas, o carezcan de experiencia o conocimiento, salvo si han tenido supervisión o instrucciones relativas al uso del aparato por una persona responsable de su seguridad.*



¡¡ATENCION!!: Cuando desee desprenderse del aparato, NUNCA lo deposite en la basura, sino que acuda al PUNTO LIMPIO o de recogida de residuos más cercano a su domicilio, para su posterior tratamiento. De esta manera, está contribuyendo al cuidado del medio ambiente.

2 COMPONENTES PRINCIPALES (Fig.1)

- 1 Interruptor con piloto luminoso de red
- 2 Selector de extracción de café o despresurización
- 3 Interruptor de vapor con piloto luminoso
- 4 Portafiltros Easy Clean
- 5 Selector de posición del filtro y expulsión de borra
- 6 Pestaña portafiltros
- 7 Base inferior de plástico del portafiltros
- 8 Depósito de agua
- 9 Mando del vaporizador
- 10 Vaporizador
- 11 Protector del vaporizador
- 12 Visor nivel del nivel de agua
- 13 Orificios de salida de café
- 14 Bandeja caliente-tazas
- 15 Bandeja porta-tazas
- 16 Tapa depósito
- 17 Contenedor de azucarillos
- 18 Cuchara dosificadora

3 RECOMENDACIONES

- *Antes de estrenar el aparato con café, conviene dejar salir por el portafiltro el contenido de agua (sin café en el filtro) correspondiente a 8-10 tazas. De esta manera obtendrá una limpieza completa de todo el sistema.*
- *Utilice la cuchara dosificadora (18) para ajustar la dosis de café necesaria. Una cuchara corresponde a una dosis de café para una taza.*
- *Si ve que la extracción del café es demasiado lenta, es que el molido de café es demasiado fino. Le recomendamos que no utilice un café de molido extrafino.*

4 FUNCIONAMIENTO

A. CAFÉ

A.- Preparación del café

1. Llene el depósito con agua. Para ello, puede extraer el depósito (8) por la parte de atrás de la cafetera, o abrir su tapa (16) y verter el agua directamente.
2. Conecte la cafetera a la red y accione el interruptor (1). El piloto luminoso se encenderá en color naranja, y cambiará a verde cuando esté preparada para la extracción de café.
3. Si desea que su primer café tenga una mayor temperatura, coloque el portafiltros sin café, y deje salir una o dos tazas de agua caliente, con el fin de templar los componentes de la cafetera. Además, le recomendamos coloque las tazas a utilizar encima de la bandeja caliente tazas (14) para que también se templen durante esta operación y se asegure una mejor crema en el café.

Esta cafetera incluye el portafiltros Easy Clean (4), que no necesita accesorios para preparar 1 ó 2 cafés, café molido o monodosis.

4. Si desea preparar dos tazas de café, sitúe el selector (5) en la posición 1 (fig 2). Verá como el filtro se desplaza hacia abajo, para poder introducir dos dosis de café molido, para esto utilice el cacillo dosificador no sobrepasando el nivel de éste.
5. Si lo que quiere es preparar una única taza, sitúe el selector (5) en la posición 2 (fig.3). En este caso, el filtro se eleva hasta una posición intermedia, para contener una dosis de café molido o monodosis.
6. Preñe ligeramente el café molido.

B.- Puesta en marcha

7. A continuación ponga el portafiltros (4) en la cafetera.
8. Asegúrese que el portafiltros está bien cerrado, empujando el mango de izquierda a derecha fuertemente, de lo contrario puede gotear.
9. Coloque la bandeja porta-tazas (15) según el tamaño de las tazas que vaya a utilizar (fig.4):
 - A.- Tazas pequeñas
 - B.- Tazas grandes
10. Sitúe una o dos tazas debajo de los orificios de salida del café (13).
11. Cuando se ilumine en verde el piloto del interruptor de red (1), gire el selector de extracción de café (2) hacia la izquierda hasta señalar el dibujo de la taza con la marca del selector (fig.5). Comenzará a salir café.
12. Cuando haya salido la cantidad de café deseada, vuelva a girar el selector (2) hasta el otro extremo, a la posición de despresurización (fig.

6), para detener la extracción de café y eliminar la presión residual del portafiltro.

C.- Limpieza

Para extraer la borra de café o la monodosis, sitúe el selector (5) en la posición 3 (fig 7). El filtro se desplazará totalmente, hasta el borde del portafiltros, de manera que facilita la expulsión la borra.

Si ha utilizado monodosis de café, retire la bolsa y deposítela en la basura.

B. VAPOR

Para calentar cualquier tipo de líquido utilizando el vaporizador (10)

1. Conecte la cafetera a la red y accione el interruptor (1). El piloto luminoso se encenderá en color naranja, y cambiará a verde cuando esté preparada para la extracción de café.
 2. A continuación accione el interruptor del vapor (3) y espere hasta que se encienda su piloto.
 3. Cuando se ilumine el piloto, introduzca el vaporizador (10) en el líquido a calentar y abra progresivamente el mando del vaporizador (9). Manipule siempre el vaporizador (10) por el protector (11), para evitar posibles quemaduras.
 4. Cuando haya finalizado, le recomendamos limpiar las impurezas que hayan quedado en su interior. Para ello:
 5. Coloque debajo un recipiente vacío, abra de nuevo el mando del vaporizador (9) y deje salir vapor.
 6. Apague el interruptor de vapor (3).
 7. Si va a utilizar el vaporizador (10) de forma ininterrumpida para calentar bastante cantidad de líquido (aprox. más de 100 ml) proceda como se indica: una vez que el vapor ha perdido presión (no hay fuerza), cierre el mando del vaporizador (9), gire el selector de extracción del café (2) hasta que salga un poco de agua por la zona de salida del café. A continuación, espere otra vez a que el piloto del interruptor de vapor (3) se encienda. Repita estos pasos tantas veces como considere necesarias.
 8. Después de vaporizar si desea hacer café recomendamos dejar salir por el portafiltro el contenido de agua (sin café en el filtro) de dos tazas para que el próximo café salga a la temperatura adecuada.
- El tiempo máximo de extracción de vapor será de 1 minuto.

5 LIMPIEZA Y MANTENIMIENTO

- *Desconecte la cafetera de la red.*
- *Limpie regularmente el depósito, y el portafiltros. Le recomendamos que realice un ciclo de extracción de café, únicamente con agua, antes*

de desconectar la cafetera, para un mejor mantenimiento del portafiltros.

- *No utilice alcohol, ni disolventes ni productos abrasivos, para limpiar la cafetera o la bandeja, sólo un paño suave húmedo.*

Limpieza del portafiltro

Realice periódicamente una limpieza exhaustiva del portafiltro (4), para ello proceda como se indica a continuación (fig. 8):

1. Presione hacia abajo la pestaña (6) del portafiltro y extraiga la base inferior de plástico (7).
2. Limpie ambas partes del portafiltro con agua. Desplace el selector de posición del filtro (5) a distintas posiciones para asegurar que salen los restos de café que hayan podido quedar atrapados en el portafiltro.
3. Vuelva a colocar la base de plástico en el portafiltros encajando el saliente en el hueco del mango del portafiltros

Limpieza del vaporizador

1. Si utiliza el vaporizador para calentar leche, para una limpieza más fácil límpielo lo antes posible. Espere a que el vaporizador se enfríe y límpielo con un trapo húmedo.
2. De vez en cuando y para una limpieza más profunda del vaporizador proceda como se indica a continuación: Espere a que el vaporizador se enfríe y desenrosque la parte cilíndrica del mismo, en sentido contrario a las agujas del reloj. Limpie el eje del vaporizador con un trapo húmedo y jabone la pieza cilíndrica. Asegúrese que el agujero pequeño que hay en la parte superior del vaporizador está limpio antes de volver a poner la pieza.
3. Coloque el vaporizador en su eje enroscándolo en sentido de las agujas del reloj.

La máquina posee un sistema de despresurización automática que hace que parte del agua de la borra se derive a la bandeja. Aconsejamos que se retire el agua de la bandeja porta-tazas regularmente.

Descalcificación

Una vez al año es conveniente descalcificar el aparato con un producto especial para máquinas de café para mantener en perfecto estado la cafetera. Le recomendamos el agente descalcificador de Espresso.

1. 1 Siga las instrucciones indicadas en el descalcificador.
2. 2 Para aclarar los circuitos, vuelva a llenar el depósito sólo con agua, conecte la cafetera, coloque el portafiltros sin café y realice, un par de veces, todos los pasos indicados en el apartado Funcionamiento. Durante esta operación accione el interruptor (3) y deje salir vapor durante 1 minuto.

1 ATTENTION

- *Lisez ces instructions avant d'utiliser la cafetière.*
- *Ne branchez pas la cafetière avant d'avoir vérifié que la tension figurant sur la plaque signalétique correspond bien à celle de votre domicile.*
- *Ne faites pas fonctionner la cafetière sans eau dans le réservoir.*
- *A certains moments, il est possible que de la vapeur et de l'eau s'échappent par la zone du passage du café. Cela n'est ni une anomalie, ni un mauvais fonctionnement.*
- *Cette cafetière espresso est un modèle professionnel à haute pression (18 bars), elle incorpore une pompe électrique pour extraire du café tout son arôme et son goût. C'est pourquoi il est tout à fait normal qu'il se produise un léger bruit et de petites vibrations lorsque la pompe électrique se met en marche.*
- *Si le cordon d'alimentation est endommagé, il devra être remplacé par le fabricant, par un service après-vente agréé ou par tout professionnel qualifié afin d'écartier tout danger.*
- *TRÈS IMPORTANT ! Ne mouillez pas et n'humidifiez pas l'appareil.*
- *Maintenez-le hors de la portée des enfants.*
- *Veillez à ce que les enfants ne jouent pas avec cet appareil.*
- *Il est recommandé de ne pas laisser cet appareil à la portée de personnes (y compris d'enfants) ayant un handicap physique, sensitif ou mental, ni par des personnes ne disposant pas de l'expérience ou des connaissances nécessaires, à moins que la personne responsable de leur sécurité les supervise ou leur apporte des instructions concernant l'utilisation de l'appareil.*



ATTENTION ! Pour mettre l'appareil au rebut, **NE LE JETEZ JAMAIS** à la poubelle ; déposez-le dans un **POINT DE RECYCLAGE** ou à la déchetterie la plus proche afin qu'il y soit recyclé. Vous contribuerez ainsi à la préservation de l'environnement.

2 ÉLÉMENTS PRINCIPAUX (Fig. 1)

- 1 Interrupteur avec voyant lumineux de branchement.
- 2 Sélecteur d'extraction de café ou dépressurisation
- 3 Interrupteur de vapeur avec voyant lumineux.
- 4 Porte-filtres Easy Clean
- 5 Sélecteur de position du filtre et expulsion du marc de café
- 6 Patte de fixation du porte-filtres
- 7 Base inférieure en plastique du porte-filtres
- 8 Réservoir d'eau
- 9 Commande du vaporisateur
- 10 Vaporisateur
- 11 Protecteur du vaporisateur
- 12 Viseur du niveau d'eau
- 13 Orifices de passage du café.
- 14 Plateau réchauffe-tasses.
- 15 Plateau porte-tasses.
- 16 Couvercle du réservoir.
- 17 Récipient à sucres
- 18 Cuillère de dosage

3 RECOMMANDATIONS

- Avant d'utiliser pour la première fois l'appareil avec du café, il convient de laisser passer par le porte-filtres une quantité d'eau (sans café dans le filtre) correspondant à 8 - 10 tasses. Vous obtiendrez ainsi un nettoyage complet de tout le système.
- Utilisez la cuillère de dosage (18) pour obtenir la dose de café nécessaire. Une cuillère correspond à une dose de café pour une tasse.
- Si vous observez que l'extraction du café est trop lente, cela signifie que la mouture du café est trop fine. Nous vous conseillons de ne pas utiliser de café à mouture extra-fine.

4 FONCTIONNEMENT

A. CAFÉ

A.- Préparation du café.

1. Remplir le réservoir d'eau. Pour ceci, vous pouvez retirer le réservoir (8) par la partie arrière de la cafetière, ou ouvrir le couvercle (16) et verser l'eau directement.

-
2. Branchez la cafetière et appuyez sur l'interrupteur (1). Le voyant lumineux s'allumera en orange, et passera au vert lorsque l'appareil sera prêt à extraire le café.
 3. Si vous voulez que votre premier café soit plus chaud, mettez le porte-filtres sans café et laissez passer une ou deux tasses d'eau chaude afin de réchauffer les composants de la cafetière. En outre, nous vous recommandons de placer les tasses sur le plateau réchauffe-tasses (14) pour que celles-ci atteignent la bonne température pendant cette opération et afin d'assurer une meilleure qualité de la crème du café.

Cette cafetière comprend le porte-filtres Easy Clean (4), qui ne requiert aucun accessoire pour préparer un ou deux cafés, café moulu ou monodoses.

4. Si vous souhaitez préparer deux tasses de café, placez le sélecteur (5) sur la position 1 (fig. 2). Vous verrez que le filtre se déplace vers le bas, afin de vous laisser introduire deux doses de café moulu ; pour cela, utilisez la cuillère de dosage remplie à ras-bord.
5. Si vous souhaitez préparer une seule tasse, placez le sélecteur (5) sur la position 2 (fig. 3). Dans ce cas, le filtre s'élève jusqu'à une position intermédiaire, pour contenir une dose de café moulu ou une monodose.
6. Pressez légèrement le café moulu.

B.- Mise en marche

7. Ensuite, insérez le porte-filtres (4) dans la cafetière.
8. Assurez-vous que le porte-filtres est bien refermé en poussant fortement la commande de gauche vers la droite afin d'éviter les fuites (fig. 3).
9. Placez le plateau porte-tasses (15) en fonction de la taille des tasses que vous allez utiliser (fig. 4) :
 - A.- Petites tasses
 - B.- Grandes tasses
10. Placez une ou deux tasses sous les orifices de sortie du café (13).
11. Lorsque le voyant lumineux de l'interrupteur (1) s'allume en vert, tournez le sélecteur d'extraction du café (2) vers la gauche jusqu'au dessin de la tasse avec la marque du sélecteur (fig. 5). Le café commencera à sortir.
12. Lorsque la quantité désirée de café est sortie, tournez à nouveau le sélecteur (2) jusqu'à l'autre extrémité, sur la position de dépressurisation (fig. 6) afin d'interrompre l'extraction de café et d'éliminer la pression résiduelle du porte-filtres.

C.- Nettoyage

- Pour extraire le marc de café ou la mono-dose, placez le sélecteur (5) sur la position 3 (fig. 7). Le filtre se déplacera totalement jusqu'au bord du porte-filtre, de façon à faciliter l'expulsion du marc.
- Si vous avez utilisé une dosette de café, retirez le sachet et jetez-le à la poubelle.

B. VAPEUR

Pour chauffer toutes sortes de liquides en utilisant le vaporisateur (10)

1. Branchez la cafetière et appuyez sur l'interrupteur (1). Le voyant lumineux s'allumera en orange, et passera au vert lorsque l'appareil sera prêt à extraire le café.
 2. Ensuite, actionnez l'interrupteur de vapeur (3) et attendez que le voyant s'allume.
 3. Lorsque le voyant sera allumé, introduisez l'embout du vaporisateur (10) dans le liquide à chauffer et ouvrez progressivement la commande du vaporisateur (9). Manipulez toujours le vaporisateur (10) par le protecteur (11) afin de ne pas vous brûler.
 4. L'opération terminée, nous vous recommandons de nettoyer l'appareil des impuretés qui peuvent rester à l'intérieur. Pour cela :
 5. Placez un récipient vide sous le bec à vapeur, ouvrez la commande (9) et laissez sortir la vapeur.
 6. Arrêtez l'émission en appuyant sur l'interrupteur de vapeur (3).
 7. Si vous allez utiliser le vaporisateur (10) de façon continue pour chauffer une grande quantité de liquide (plus de 100 ml), procédez comme suit : dès que la vapeur n'a plus de pression (elle perd sa force), fermez la commande du vaporisateur (9) et tournez le sélecteur d'extraction du café (2) jusqu'à ce qu'un peu de liquide sorte par la zone de passage du café. Ensuite, attendez à nouveau que le voyant de l'interrupteur de vapeur (3) se rallume. Renouvelez ces opérations autant de fois que nécessaire.
 8. Après l'opération de vaporisation, si vous souhaitez faire du café, nous vous recommandons de laisser sortir par le porte-filtre le contenu d'eau (sans café dans le filtre) équivalent à deux tasses afin que le café suivant soit à la bonne température.
- La durée maximale d'extraction de la vapeur sera de 1 minute.

5 NETTOYAGE ET ENTRETIEN

- *Débranchez la cafetière.*
- *Nettoyez régulièrement le réservoir et le porte-filtres. Il convient de laisser passer par le porte-filtres une quantité d'eau (sans café dans le filtre) correspondant à 1-2 tasses pour une meilleure subsistance du*

porte-filtres.

- *N'utilisez pas d'alcool, ni de dissolvants ou de produits abrasifs pour nettoyer la cafetière ou le plateau ; un chiffon doux et humide suffit.*

Nettoyage du porte-filtres

Nettoyez régulièrement le porte-filtre à fond (4), pour cela, procédez comme suit (fig. 8):

1. Exercez une pression vers le bas sur la patte de fixation (6) du porte-filtres et retirez la base inférieure en plastique (7).
2. Nettoyez les deux parties du porte-filtres à l'eau. Déplacez le sélecteur de position du filtre (5) dans diverses positions pour déloger tous les résidus de café pouvant adhérer au porte-filtre.
3. Remettez en place la base en plastique dans le porte-filtres en emboîtant la partie saillante dans le creux du manche du porte-filtres.

Nettoyage du bec à vapeur

1. Si vous utilisez le vaporisateur pour chauffer du lait, lavez-le au plus vite pour en faciliter le nettoyage. Attendez que le vaporisateur se soit refroidi et nettoyez-le à l'aide d'un chiffon humide.
2. De temps en temps, pour un nettoyage plus à fond du vaporisateur, procédez comme indiqué ci-après : attendez que le vaporisateur se soit refroidi, dévissez la partie cylindrique de ce dernier, dans le sens contraire à celui des aiguilles d'une montre. Nettoyez l'axe du vaporisateur à l'aide d'un chiffon humide et savonnez la pièce cylindrique. Assurez-vous que le petit trou de la partie supérieure du vaporisateur est bien propre avant de remettre la pièce.
3. Remettez le vaporisateur sur son axe en le vissant dans le sens des aiguilles d'une montre.

La machine possède un système de dépressurisation automatique qui fait qu'une partie de l'eau du marc de café passe dans le plateau. Nous vous recommandons de retirer régulièrement l'eau du plateau portetasses.

Détartrage

Il convient de détartre l'appareil une fois par an en utilisant un produit spécial pour cafetières afin de conserver celle-ci en parfait état. Nous vous recommandons l'agent détartant de Espressione..

- 1 Suivez les instructions indiquées sur l'emballage du produit détartant.
- 2 Pour rincer les circuits, remplissez à nouveau le réservoir d'eau, branchez la machine à café, mettez le porte-filtres sans café et réalisez deux fois toutes les étapes indiquées au chapitre « Fonctionnement ». Pendant cette opération, actionnez l'interrupteur (3) et laissez la vapeur s'échapper pendant 1 minute.

1 ATENÇÃO

- *Leia estas instruções antes de utilizar a máquina.*
- *Não ligue a máquina sem verificar se a tensão indicada na placa de características e a da sua casa coincidem.*
- *Não coloque a máquina de café em funcionamento sem água no depósito.*
- *Em determinados momentos pode sair vapor e água pela saída de café. Isto não é sinal de avaria, nem de mau funcionamento.*
- *Esta máquina de café expresso é um modelo profissional de alta pressão (até 18 bar), incorpora uma electrobomba para extrair um maior aroma e sabor do café. Por isto é normal que, ao entrar em funcionamento, a electrobomba dê lugar a um pequeno ruído e vibração.*
- *Se o cabo de alimentação estiver danificado, deve ser substituído pelo fabricante ou por um serviço de pós-venda, ou por pessoal com qualificação similar, com o fim de evitar danos.*
- **MUITO IMPORTANTE!** *Não deve submergir nem humedecer o aparelho.*
- *Mantenha-o fora do alcance das crianças.*
- *Deve evitar-se que as crianças brinquem com este aparelho.*
- *Este aparelho não é indicado para utilização por parte de pessoas (crianças incluídas) com alguma limitação física, sensitiva ou mental, nem por pessoas sem a experiência ou conhecimentos necessários, a menos que a pessoa responsável pela sua segurança os supervise ou lhes proporcione instruções sobre a utilização do aparelho.*



ATENÇÃO!!: Quando pretender desfazer-se do aparelho, **NUNCA** o deite no caixote do lixo, faça-o no seu **ECOPONTO** ou no ponto de recolha de resíduos mais perto de sua casa, para o seu posterior tratamento. Desta forma, está a contribuir para a protecção do meio ambiente.

2 COMPONENTES PRINCIPAIS, Fig.1

- 1 Interruptor da rede com piloto luminoso
- 2 Selector de extracção de café ou despressurização
- 3 Interruptor de vapor com piloto luminoso
- 4 Porta-filtros Easy Clean
- 5 Selector de posição do filtro e expulsão de borra
- 6 Patilha portafiltros
- 7 Base inferior de plástico do portafiltros
- 8 Depósito de água
- 9 Regulador do vaporizador
- 10 Vaporizador
- 11 Protector do vaporizador
- 12 Visor do nível de água
- 13 Orifícios para saída do café
- 14 Bandeja para aquecer chávenas
- 15 Bandeja porta-chávenas
- 16 Tampa do depósito
- 17 Recipiente para saquetas de açúcar
- 18 Colher doseadora

3 RECOMENDAÇÕES

- Antes de utilizar o aparelho com café pela primeira vez, convém deixar sair pelo porta-filtro o conteúdo de água (sem café no filtro) correspondente a 8-10 chávenas. Desta maneira, obterá uma limpeza completa de todo o sistema.
- Utilize a colher doseadora (18) para medir a dose de café necessária. Uma colher corresponde a uma dose de café para uma chávena.
- Se nota que a extracção do café é muito lenta, o grão de café está moído muito fino. Recomendamos não utilizar um café de moído extrafino.

4 FUNCIONAMENTO

A. CAFÉ

A.-Preparação do café

1. Encha o depósito com água. Para isto extraia o depósito (8) pela parte de trás da máquina ou então abra a tampa (16) e deite a água directamente.
2. Ligue a máquina à rede eléctrica e prima o interruptor (1)). O piloto luminoso acenderá em cor-de-laranja e passará para verde quando a máquina estiver preparada para extrair o café.

-
3. Se desejar que o seu primeiro café esteja mais quente coloque o porta-filtros sem café e deixe sair uma ou duas chávenas de água quente por forma a aquecer os componentes da máquina de café. Para além disto recomendamos que coloque as chávenas a serem utilizadas na bandeja de aquecer chávenas (14) para que fiquem aquecidas durante esta operação, garantindo assim um café mais cremoso.

Esta Maq.café eléctrica inclui o porta-filtros Easy Clean (4), que não necessita de acessórios para a preparação de 1 ou 2 cafés, café moído ou mono dose.

4. Para preparar duas chávenas de café coloque o selector (5) na posição 1 (fig. 2). Neste momento, o filtro desloca-se para baixo para que sejam introduzidas duas doses de café moído medidas com a colher doseadora, devendo-se evitar ultrapassar o nível desta.
5. Se deseja preparar apenas uma chávena de café, coloque o selector (5) na posição 2 (fig. 3). Neste caso, o filtro eleva-se até a posição intermédia para assim conter uma dose de café moído ou mono dose.
6. 6 Aperte ligeiramente o café moído.

B.- Colocação em funcionamento

7. De seguida coloque o porta-filtros (4) na Maq.café.
8. Certifique-se que o porta-filtros está bem fechado empurrando a pega da esquerda para a direita fortemente, do contrário poderá gotejar (fig. 3).
9. Coloque a bandeja porta-chávenas (15) segundo o tamanho das chávenas que for utilizar (fig. 4):
 - A.- Chávenas pequenas
 - B.- Chávenas grandes
10. Coloque uma ou duas chávenas por baixo dos orifícios de saída do café (13).
11. Quando o piloto do interruptor de rede (1) acender em verde, rode o selector de extracção de café (2) para a esquerda até indicar o desenho da chávena com a marca do selector (fig. 5). Neste instante o café começará a sair.
12. Assim que tiver sido servida a quantidade de café desejada, rode novamente o selector (2) até o outro extremo, para a posição de despressurização (fig. 6), por forma a que seja detida a extracção de café e eliminada a pressão residual do porta-filtro.

C.- Limpeza

- Para extrair a borra de café ou a mono dose coloque o selector (5) na posição 3 (fig. 7). O filtro será deslocado totalmente até o bordo do porta-filtros, de modo a facilitar a expulsão da borra.
- Se utilizou uma mono dose de café, retire a cápsula e deite-a no lixo.

B. VAPOR

Para aquecer qualquer tipo de líquido utilizando o vaporizador (10)

1. Ligue a máquina à rede eléctrica e prima o interruptor (1). O piloto luminoso acenderá em cor-de-laranja e passará para verde quando a máquina estiver preparada para extrair o café.
2. De seguida prima o interruptor do vapor (3) e espere até que o piloto acenda.
3. Quando o piloto estiver aceso introduza o vaporizador (10) no líquido a aquecer e abra progressivamente o comando do vaporizador (9). Segure sempre o vaporizador (10) pela zona de protecção (11) para evitar possíveis queimaduras.
4. Quando tiver terminado, recomendamos limpar as impurezas que tenham ficado no seu interior. Para tal:
5. Coloque debaixo um recipiente vazio, abra de novo o comando do vaporizador (9) e deixe sair vapor.
6. Desligue o interruptor de vapor (3).
7. Se for utilizar o vaporizador (10) de modo ininterrupto para aquecer bastante quantidade de líquido (aprox. mais de 100 ml), proceda como indicado a seguir: após o vapor ter perdido a pressão (sem força), feche comando do vaporizador (9), gire o selector de extracção de café (2) até começar a sair um pouco de líquido pela zona de saída do café. A seguir espere outra vez que o piloto do interruptor de vapor (3) se acenda. Repita esta operação tantas vezes quantas considere necessárias.
8. Se deseja fazer café depois de vaporizar recomenda-se que deixe sair conteúdo de duas chávenas de água pelo porta-filtro (sem pó de café no filtro) para que o próximo café seja servido na temperatura adequada.

- O tempo máximo de extracção de vapor será de 1 minuto.

5 LIMPEZA E MANUTENÇÃO

- *Desligue a máquina de café da rede.*
- *Limpe com regularidade o depósito e o porta-filtros. Nós recomendamos permitir que 1-2 copos da água funcionem através do porta-filtros (com nenhum café no filtro), para limpar o porta-filtros.*
- *Não utilize álcool, dissolventes nem produtos abrasivos para limpar a máquina de café ou a bandeja, apenas um pano macio húmido.*

Limpeza do portafiltro

Faça periodicamente uma limpeza a fundo do portafiltro (4), para tal, proceda como indicado a seguir (fig. 8):

1. 1 Pressione para baixo a patilha (6) do portafiltro e retire a base inferior de plástico (7).
2. 2 Limpe ambas as partes do portafiltro com água. Desloque o selector de posição do filtro (5) para posições diferentes para assegurar que saem os restos de café que tenham podido ficar presos no portafiltro.
3. 3 Volte a colocar a base de plástico no portafiltros encaixando o ressalto no orifício do cabo do portafiltros.

Limpeza do vaporizador

1. Se utilizar o vaporizador para aquecer leite limpe-o logo que possível para que a limpeza seja mais fácil. Espere que o vaporizador arrefeça e limpe-o com um pano húmido.
2. De vez em quando e para uma limpeza mais profunda do vaporizador proceda como se indica a seguir: espere que o vaporizador arrefeça e desape a parte cilíndrica no sentido contrário ao dos ponteiros do relógio. Limpe o eixo do vaporizador com um pano húmido e ensaboe a peça cilíndrica. Antes de voltar a colocar a peça, certifique-se que o furo pequeno que se encontra na parte superior do vaporizador esteja limpo.
3. Coloque o vaporizador no seu eixo atarraxando-o no sentido dos ponteiros do relógio.

A máquina está equipada com um sistema de despressurização automático que faz com que uma parte da água da borra passe para a bandeja. Aconselhamos retirar com regularidade a água da bandeja porta-chávenas.

Descalcificação

É conveniente descalcificar o aparelho uma vez por ano com um produto especial para máquinas de café, a fim de manter a máquina em perfeito estado. Recomendamos utilizar o agente descalcificador de Espressione.

1. Siga as instruções indicadas no descalcificador.
2. Para enxaguar os circuitos volte a encher o depósito apenas com água, ligue a cafeteira, coloque o porta-filtros sem café e realize várias vezes todas as operações indicadas na secção Funcionamento. Durante esta operação prima o interruptor (3) e deixe sair o vapor durante 1 minuto.

